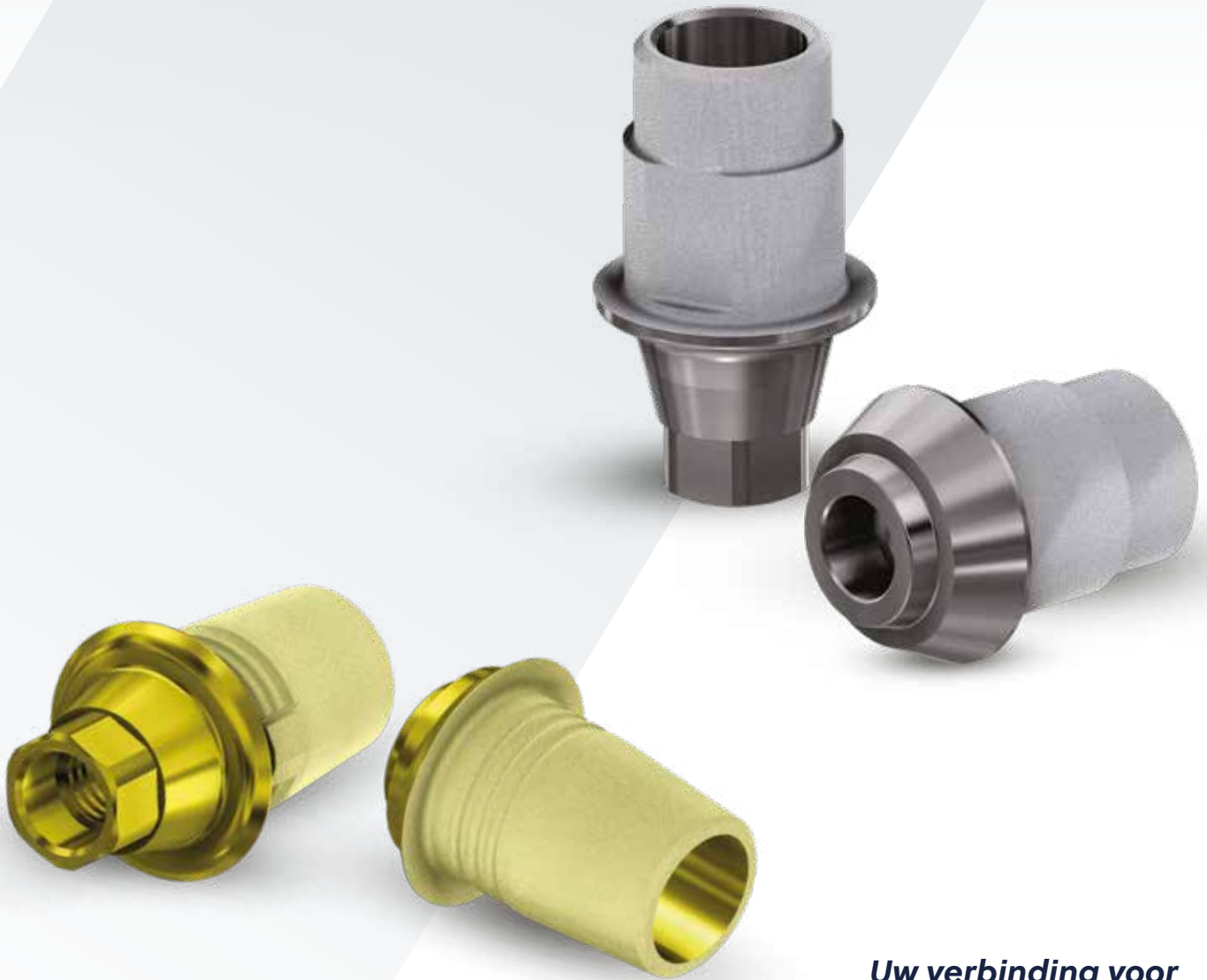


Azure™ Ti-Base

Multiplatform prothetische oplossingen



*Uw verbinding voor
elke verbinding*

azure™



Maak kennis met Azure™ Ti-Bases, multiplatform prothetische oplossingen.

De prothesegestuurde Azure multiplatform Ti-Base oplossingen bieden een verscheidenheid aan opties voor al uw klinische behoeften.

Azure Ti-Bases zijn ontworpen voor totale flexibiliteit, verkrijgbaar met geanguleerd schroeftoegangskanaal en zijn compatibel met Cerec®. Het geruwde oppervlak zorgt voor een optimale retentie van de kroon en is verkrijgbaar in verschillende tandvleeshoogten.

Azure Ti-Bases kunnen naadloos worden geïntegreerd in de huidige digitale workflows in het tandheelkundig laboratorium door eenvoudigweg de bibliotheken voor RealGUIDE CAD, 3Shape en andere toonaangevende software te downloaden op azuredental.com.

Verbeter de workflowervaring met Azure. Uw gemakkelijke 'alles-in-één winkel' voor een uitgebreid aanbod van Ti-Bases en Ti-Base componenten.

Azure™ Ti-Base met geanguleerde toegang tot schroefkanaal.

Biedt toegang tot beperkte ruimten

In veel klinische situaties resulteert de lange as van het implantaat in een ongunstige locatie van het toegangsgat voor de prothetische schroef, waardoor toegankelijkheid moeilijk is.

De Azure Ti-Base-A maakt hoekverstelling tot 25° graden mogelijk met behulp van een speciaal ontworpen schroef en schroevendraaier. Dit ontwerp biedt klinici de mogelijkheid om het volledige aanbevolen draaimoment van de schroef te gebruiken, zelfs bij maximale angulatie.

De Ti-Base-A heeft een goudgeanodiseerd oppervlak voor een betere esthetiek in vergelijking met een traditioneel zilverkleurig abutment. Dankzij de gepatenteerde oppervlaktetechnologie voor optimale cementretentie van de restauratie is er geen extra oppervlaktebehandeling nodig in het tandheelkundig laboratorium, waardoor zowel u als uw technici tijd besparen.

- Ontworpen voor gebruik in zowel digitale als conventionele workflows.
- Azure bibliotheken zijn beschikbaar in de belangrijkste CAD-softwareplatforms, waaronder RealGUIDE CAD en 3Shape. Download de bibliotheek op azuredental.com.
- Conventionele workflow met gietbare kappen in rechte hoeken en hoeken van 10° en 20°.
- Beschikbaar voor 22 implantaataansluitingen.



Recht

10°

20°

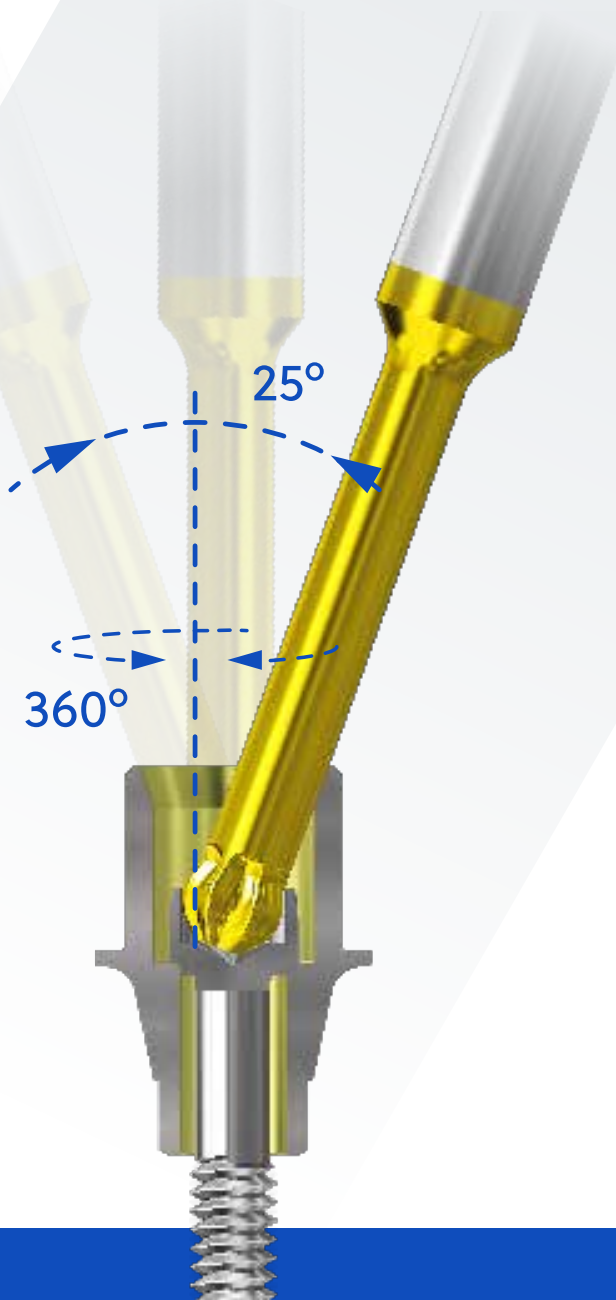
Ti-Base-A

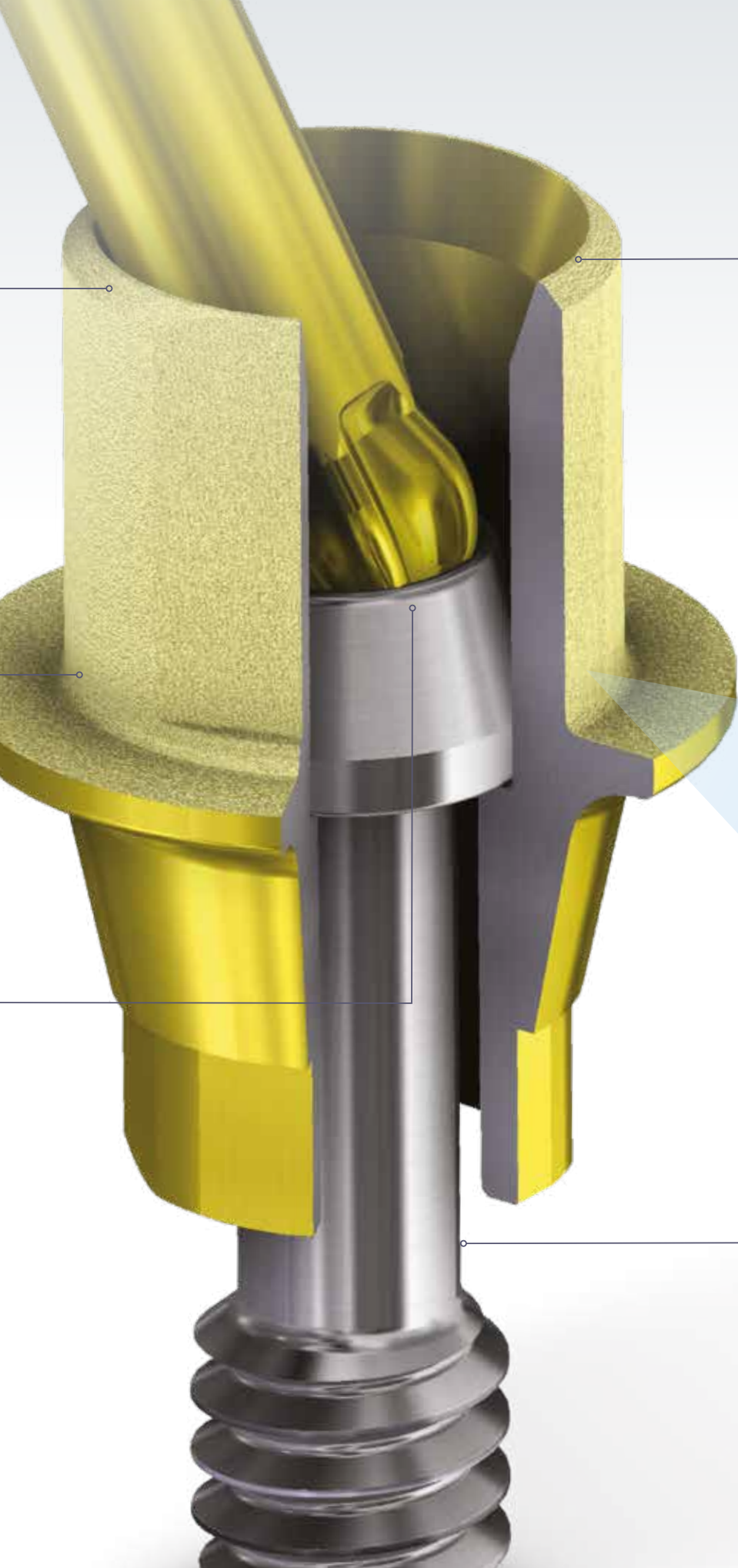
Kenmerken en voordelen

De afgeschuinde rand op de Ti-Base optimaliseert de angulaties van de schroevendraaier.

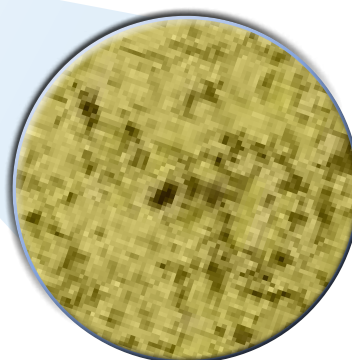
Goudgeanodiseerd oppervlak voor een betere esthetiek in vergelijking met een traditioneel zilverkleurig abutment of Ti-Base.

De schroef en de schroevendraaiertip zijn ontworpen om een hoekverstelling tot 25° mogelijk te maken bij het aanbevolen aandraaimoment.





Tot **30% reductie** in het uitloopontwerp van ontstane gaten in CAD-bibliotheken om de flexibiliteit en esthetische resultaten verder te verbeteren.



*Microscopische weergave

De stift op de Ti-Base optimaliseert de angulaties van de schroevendraaier.

Ti-Base-T

voor titanium

Dankzij de compatibiliteit met 27 implantaatsystemen is Azure Ti-Base-T een uitstekende keuze voor uw restauraties.



- De korte stifthoogte is ontworpen om de esthetische resultaten te verbeteren, waardoor het porselein doorschijnend wordt en er een mooie esthetische restauratie ontstaat.
- Een gepatenteerde oppervlaktetechnologie met tot 500% meer hechting in vergelijking met een onbehandeld oppervlak zorgt voor een optimale hechting van het cement, waardoor u tijd bespaart.
- De Azure-Ti-Base-T is beschikbaar voor 27 implantaatsystemen voor zowel uit één als uit meerdere onderdelen bestaande restauraties.
- De Azure Ti-Base-T is verkrijgbaar in meerdere kraaghoogten voor totale flexibiliteit en biedt een allesomvattende oplossing voor het tandheelkundig laboratorium.



Uit één of uit meerdere onderdelen
bestaande opties.

Gepatenteerde oppervlaktetechnologie

De Ti-Base stift wordt gekenmerkt door een gepatenteerde oppervlaktetechnologie voor optimale retentie van de prothese.



Meerdere tandvleeshoogten

Verkrijgbaar in verschillende kraaghoogten voor restauratieve flexibiliteit.

Ti-Base-C

Compatibel met Cerec®

Dankzij de compatibiliteit met 15 verschillende implantaatsystemen en meer dan 180 opties biedt de Azure Ti-Base-C het meest uitgebreide aanbod van de met Cerec® compatibele Ti-Bases op de markt.



De Cerec® workflow biedt een complete oplossing in de praktijk voor artsen die hierom vragen.

- De Azure Ti-Base-C is compatibel met Cerec, waardoor artsen gedurende één afspraak voor een restauratieve behandeling kunnen beginnen met een scan en eindigen met een definitieve restauratie, wat tijd en geld bespaart.
- Met de extra voordelen van een goudkleurige stift voor een betere esthetiek en een betere retentie voor de definitieve restauratie
- De Azure Ti-Base-C oplossing biedt een verbeterde oplossing die beschikbaar is in Azure bibliotheken voor RealGUIDE CAD, 3Shape en andere toonaangevende software.

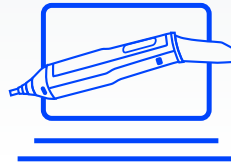


Digitale workflow

Cerec® / Inlab-systemen

- 1** Scan de Azure Ti-Base-C intra-oraal of op het werkmodel.

Gebruik de Sirona scanpost op de Azure Ti-Base-C, of 'S/L' scanbody's.



- 2** Selecteer de Cerec/Inlab softwarereferentie.

Stem de implantaatverbinding en platformcompatibiliteit op elkaar af.



- 3** Volg de instructies van de Sirona® CAD-software.

Ontwerp de definitieve restauratie voor uw patiënt.

- 4** Gebruik de freesblokken van zirkonium om uw restauratie te frezen.



- 5** Bevestig de zirkoniumrestauratie aan de Ti-Base-C.



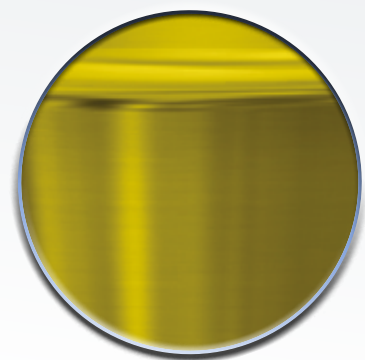
Ti-Base-C

Herontworpen tot perfectie

Verbeterde oppervlakte-eigenschappen en functies voor een verbeterde workflowervaring.

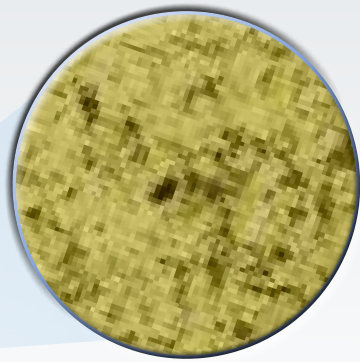


ENGAGING OF
NON-ENGAGING
OPTIES



Goudgeanodiseerd oppervlak

Goudgeanodiseerd oppervlak voor een betere esthetiek in vergelijking met een traditioneel zilverkleurig abutment of Ti-Base.



*Microscopische weergave

Gepatenteerde oppervlaktetechnologie

De Ti-Base stift wordt gekenmerkt door een gepatenteerde oppervlaktetechnologie voor optimale retentie van de prothese.



Meerdere tandvleeshoogten

Verkrijgbaar in verschillende kraaghoogten voor restauratieve flexibiliteit.



Azure™ Ti-Base-C inclusief definitieve schroef

Identiek aan de merkschroef van het implantaat.

azure™ | A ZimVie Brand

Raadpleeg voor meer informatie [azure dental.com](https://www.azure dental.com)
of bel naar: 0800 503 11(BE)/078 62 92 800 (NL)

Tenzij anders aangegeven, zijn alle handelsmerken en intellectuele eigendomsrechten waarnaar in dit document wordt verwezen eigendom van ZimVie Inc. of een gelieerde onderneming. Alle producten worden geproduceerd door een of meer tandheelkundige dochterondernemingen van ZimVie Inc. (Biomet 3i, LLC, Zimmer Dental, Inc., etc.) en worden verkocht en gedistribueerd door ZimVie Dental en zijn geautoriseerde marketingpartners. Cerec is een handelsmerk en/of gedeponeerd handelsmerk van DENTSPLY SIRONA Implants. Raadpleeg het etiket of de gebruiksaanwijzing van het individuele product voor aanvullende productinformatie. De vrijgave en beschikbaarheid van producten kunnen gelimiteerd zijn tot bepaalde landen/regio's. Dit materiaal is alleen bedoeld voor artsen en bevat geen medisch advies of aanbevelingen. Distributie naar andere ontvangers is verboden. Dit materiaal mag niet worden gekopieerd of herdrukt zonder uitdrukkelijke schriftelijke toestemming van ZimVie. ZV1606NL REV A 08/23 ©2023 ZimVie Inc. Alle rechten voorbehouden.

