

Ti-Base Azure™

Solutions prothétiques multi-plateformes



*Vos solutions prothétiques
pour chaque connexion*

azure™



Découvrez les Ti-Bases Azure™, des solutions prothétiques multi-plateformes.

Conçues pour les prothèses, les solutions de Ti-Base multiplateformes Azure offrent un éventail d'options pour tous vos besoins cliniques.

Conçues pour une totale flexibilité, les Ti-Bases Azure sont disponibles avec un puits d'accès désaxé et sont compatibles Cerec®. La surface rugueuse permet une rétention optimale de la couronne et existe en plusieurs hauteurs gingivales.

Les Ti-Bases Azure peuvent être intégrées de manière transparente dans les flux numériques actuelles du laboratoire dentaire; il suffit de télécharger les bibliothèques pour les logiciels RealGUIDE CAD, 3Shape et les autres logiciels les plus utilisés, sur azuredental.com.

Améliorez l'expérience de flux de travail avec Azure. Votre « one-stop shop » pour une offre complète de Ti-Bases et de composants associés.

Ti-Base Azure™ avec canal d'accès désaxé.

Pour un accès à des espaces limités

Dans de nombreuses situations cliniques, la position désaxé de l'implant crée un emplacement défavorable du puits d'accès prothétique, ce qui complique l'accessibilité.

La Ti-Base A Azure permet une tolérance d'inclinaison jusqu'à 25° avec une vis et un tournevis spécialement conçus. Cette conception permet aux praticiens d'utiliser le couple de serrage recommandé de la vis, même en présence d'une inclinaison maximale.

La Ti-Base A possède une surface anodisée or pour une meilleure esthétique comparée à un pilier argenté conventionnel. Avec une technologie de surface brevetée pour une rétention de scellement optimale de la prothèse, aucun traitement de surface supplémentaire n'est nécessaire au laboratoire dentaire, ce qui vous permet, à vous et à vos techniciens, de gagner du temps.

- Conçue pour être utilisée dans les procédures numériques et conventionnelles.
- Les bibliothèques Azure sont disponibles pour les principales plateformes de logiciel de CAD, notamment RealGUIDE CAD et 3Shape. Il vous suffit de télécharger la bibliothèque sur azuredental.com.
- Flux de travail conventionnel avec des coiffes calcinable droites, angulées à 10° et 20°.
- Disponible pour 22 connexions implantaire.

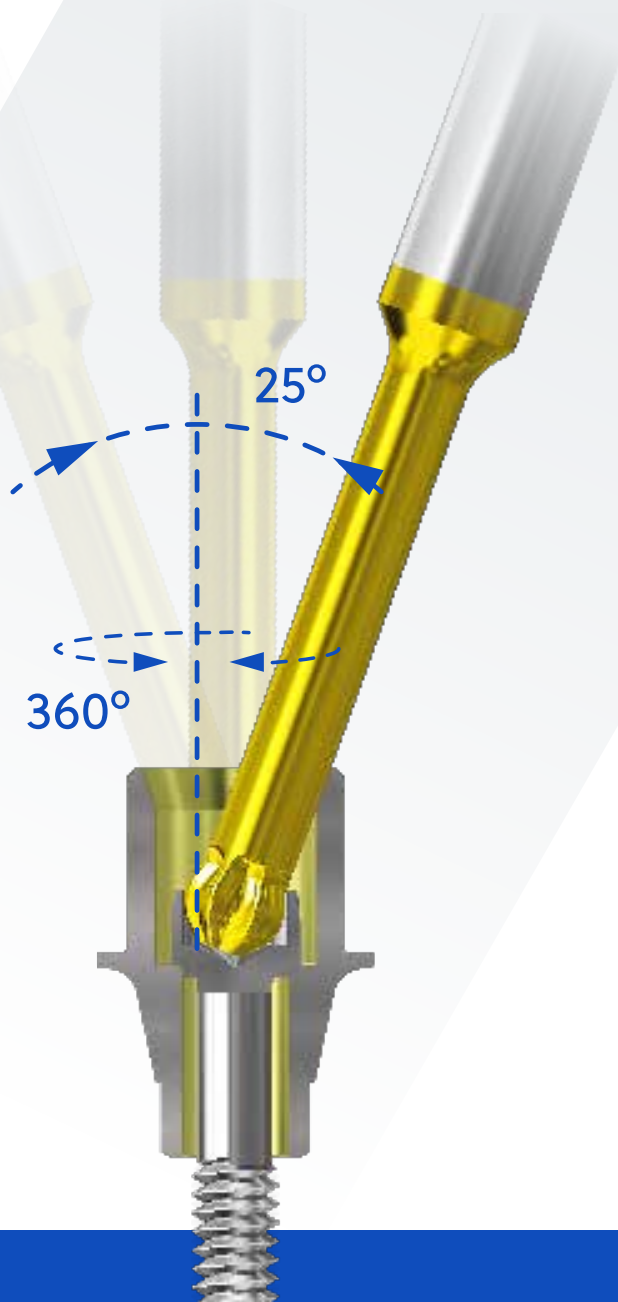


Ti-Base-A

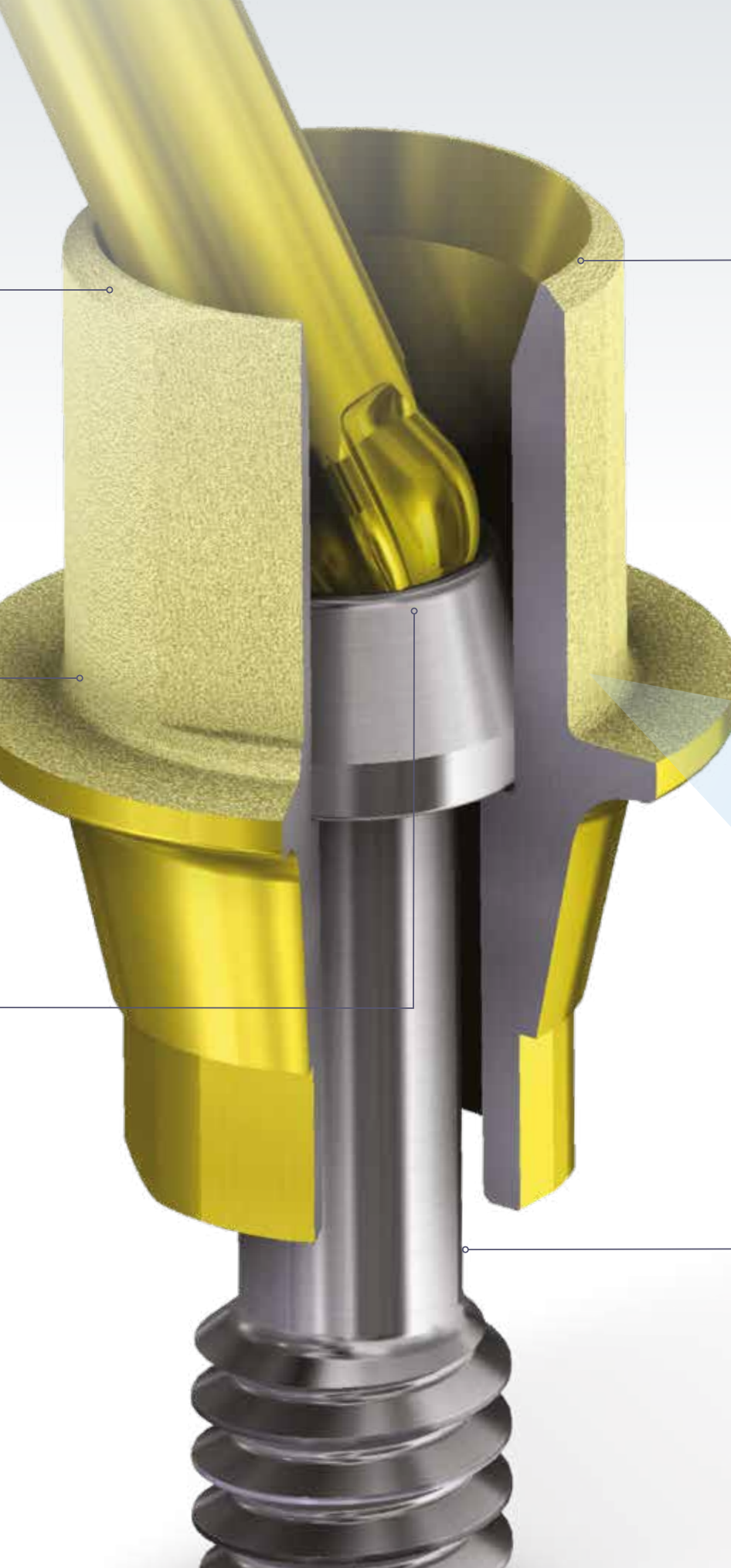
Caractéristiques et avantages

Le **bord biseauté** sur la Ti-Base optimise les angulations du tournevis.

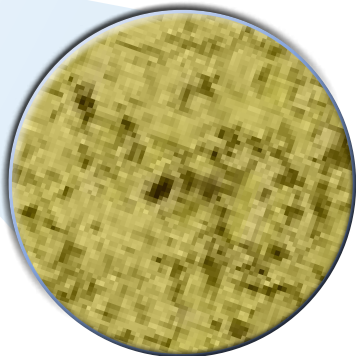
Surface **anodisée or** pour une meilleure esthétique comparée à un pilier ou une Ti-Base argenté(e) conventionnel(le).



La vis et l'embout du tournevis sont conçus pour permettre une **angulation jusqu'à 25°** au couple de serrage recommandé.



Jusqu'à **30 % de réduction** de la conception du puit d'accès conçu dans les bibliothèques de CAO pour améliorer encore la flexibilité et le résultat esthétique.



*Vue au microscope

Le bord biseauté optimise l'angulation du tournevis sur la Ti-Base.

Ti-Base-T

en titane

La compatibilité inter-plateformes avec 27 systèmes d'implants fait de la Ti-Base T Azure un choix optimal pour vos prothèses.



- La faible hauteur coronaire est conçue pour améliorer les résultats esthétiques, permettre la translucidité de la céramique, et offrir une belle prothèse esthétique.
- Une technologie de surface brevetée avec plus de 500 % de rétention de liaison supplémentaire par rapport à une surface non traitée offre une rétention de scellement optimale, et vous fait gagner du temps.
- La Ti-Base T Azure est disponible pour 27 systèmes d'implants pour les prothèses unitaires et multiples.
- Disponible pour de multiples hauteurs gingivales pour une flexibilité totale, la Ti-Base T Azure offre une solution complète pour le laboratoire dentaire.



Options **unitaires** et **plurales**.

Technologie de surface brevetée

Le bord biseauté de la Ti-Base comporte une technologie de surface brevetée pour une rétention optimale de la prothèse.



Multiplés hauteurs gingivales

Disponibles dans diverses hauteurs gingivales pour une flexibilité des restaurations.

Ti-Base-C

Compatible Cerec®

Compatible avec 15 systèmes d'implants différents et plus de 180 options, la Ti-Base C Azure est l'offre la plus complète de Ti-Bases compatibles Cerec® compatibles du marché.



La procédure Cerec® offre une solution complète au cabinet dentaire pour les praticiens qui en ont besoin.

- La Ti-Base C Azure offre une compatibilité avec Cerec permettant aux praticiens de réaliser toute la procédure, de la numérisation à la pose de la prothèse définitive, en un seul rendez-vous, pour économiser du temps et de l'argent.
- Avec les avantages supplémentaires d'un pilier doré pour une esthétique supérieure et une rétention renforcée pour la prothèse définitive
- La solution améliorée Ti-Base C Azure est disponible dans les bibliothèques Azure pour les logiciels RealGUIDE CAD, 3Shape, et d'autres logiciels les plus utilisés.

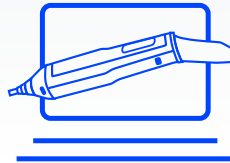


Flux de travail numérique

Systemes Cerec® / Inlab

- 1** Numériser la Ti-Base C Azure par voie intra-orale ou sur le modèle de travail.

Utiliser le pilier de numérisation Sirona sur la Ti-Base C Azure ou les scanbody « S/L ».



- 2** Sélectionner la référence du logiciel Cerec/Inlab.

Associer la connexion d'implant et la plateforme compatible.



- 3** Suivre les instructions relatives au logiciel Sirona® CAD.

Concevoir la prothèse définitive du patient.

- 4** Utiliser les blocs de zircone à usiner pour usiner la prothèse.



- 5** Sceller la prothèse en zircone sur la Ti-Base C.



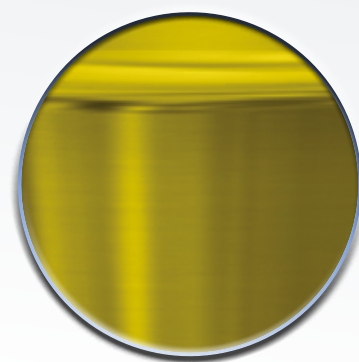
Ti-Base-C

Repensé pour viser la perfection

Propriétés et fonctionnalités de surface améliorées, pour une expérience de flux de travail améliorée.

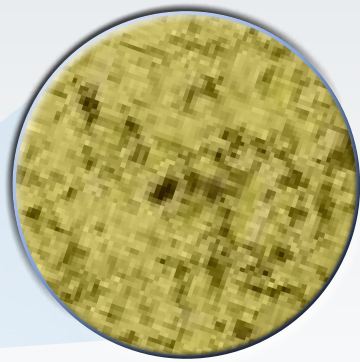


OPTIONS AVEC
ENGAGEMENT OU
SANS ENGAGEMENT



Surface anodisée or

Surface anodisée or pour une meilleure esthétique comparée à un pilier ou une Ti-Base argenté(e) conventionnel(le).



*Vue au microscope

Technologie de surface brevetée

Le bord biseauté de la Ti-Base comporte une technologie de surface brevetée pour une rétention optimale de la prothèse.



Multiplés hauteurs gingivales

Disponibles dans diverses hauteurs gingivales pour une flexibilité des restaurations.




La Ti-Base C Azure™ inclut une vis définitive

Identique à la vis de la marque de l'implant.

azure™ | A ZimVie Brand

Pour en savoir plus, consulter le site azure dental.com
ou contacter le : 01-41-05-43-43

Sauf indication contraire, comme indiqué ici, toutes les marques et tous les droits de propriété intellectuelle sont la propriété de ZimVie Inc. ou d'une filiale et tous les produits sont fabriqués par une ou plusieurs des filiales dentaires de ZimVie Inc. (Biomet 3i, LLC, Zimmer Dental, Inc., etc.), commercialisés et distribués par ZimVie Dental et par ses partenaires de commercialisation autorisés. Cerec est une marque et/ou une marque déposée des implants DENTSPLY SIRONA. Pour plus d'informations sur le produit, veuillez consulter l'étiquette individuelle ou le mode d'emploi du produit. L'autorisation et la disponibilité du produit peuvent être limitées à certains pays/certaines régions. Ce document s'adresse uniquement aux praticiens et n'a pas pour objectif de fournir un avis médical ou des recommandations. La distribution à tout autre destinataire est formellement interdite. Ce document ne peut être ni copié ni réimprimé sans l'autorisation écrite expresse de ZimVie.



ZV1606FR REV A 08/23 ©2023 ZimVie, Inc. Tous droits réservés.